

# ● ギャラリースペース GALLERY SPACE

1F

## 自然光を取り入れた開放的な空間

会議だけでなく、パーティ、展示、演奏会まで多目的に使用できます。ガラス張りの壁面や大理石の床、木彫の天井は明るく開放的。全館使用の大会での休憩室・カフェスペース利用が人気です。



● パーティ・展示・演奏会まで多目的に使用できます

会議・集会 (全面使用)

32人 (スクール型)

立食パーティー

100人

面積

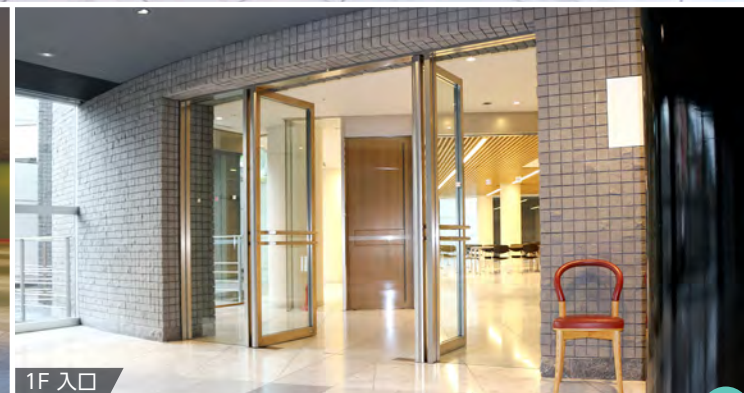
205m<sup>2</sup>

● ギャラリースペース  
GALLERY SPACE

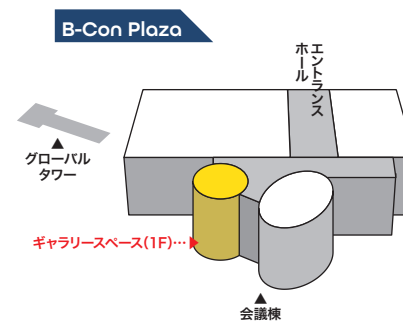
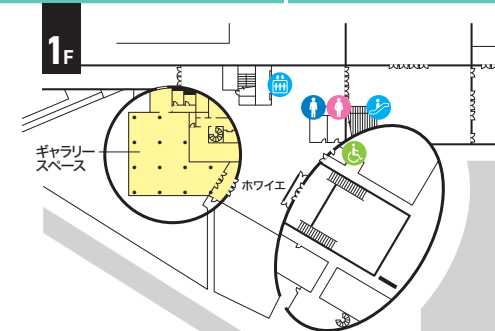
1F



ホワイエ



1F 入口

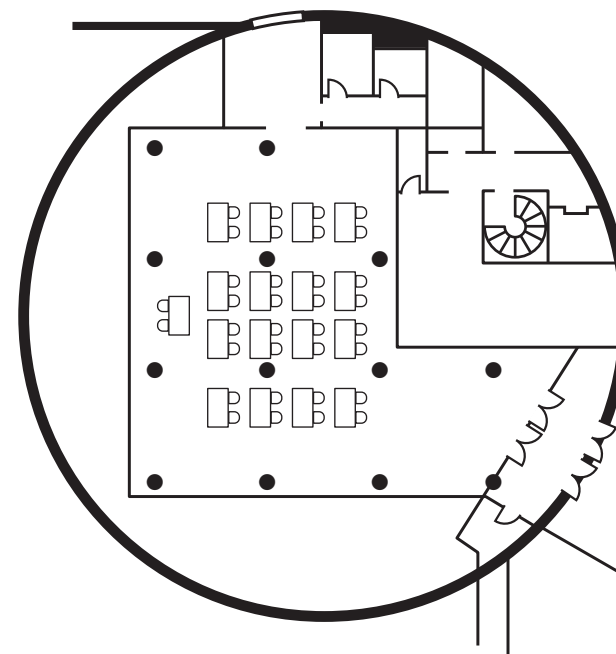
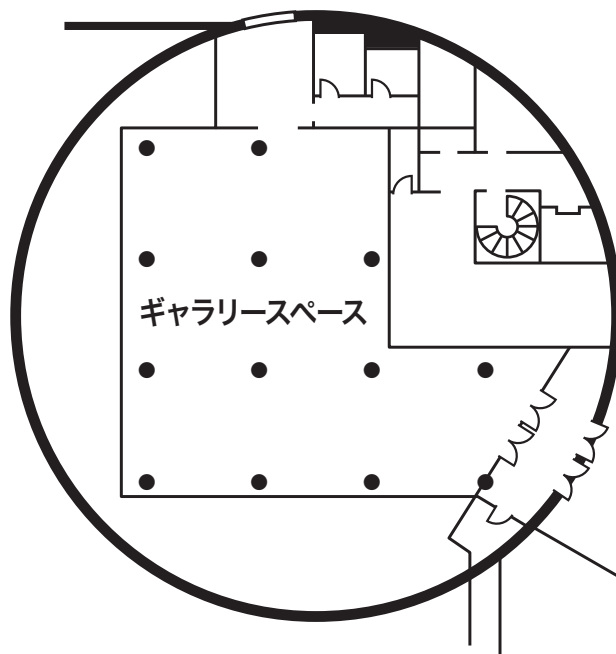


- ① 自然光を取り入れた開放的な空間
- ② ガラス張りの壁面や大理石、木彫の天井は明るく開放的。

施設の概要

- ▼ 最大収容人員/立食パーティー100人
- ▼ 床面積/205㎡
- ▼ 主な用途/会議、パーティー、展示、演奏会

▼ギャラリースペース



スクール型/32席

■施設・設備の概要と特長

■ ホール概要

- 面積 205㎡
- 天井高 00.0m
- 寸法 00m×00m
- 収容人員 スクール型 32席(2人掛け)

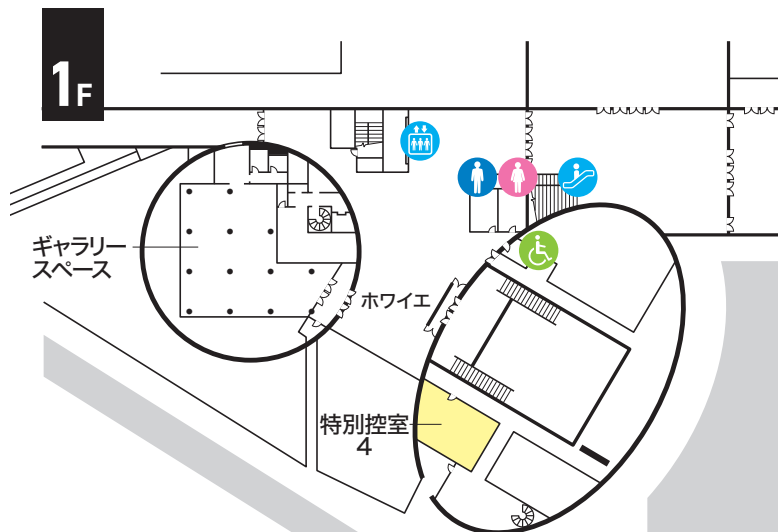
■ 特長

- プロジェクター、常設スクリーン、演台など備品(有料)として準備
- 付属設備：テーブル(180cm×90cm)

ギャラリースペース  
GALLERY SPACE

1F

■ 附帯施設



WAITING ROOM

・特別控室 4

ゆったりした広さでソファを配置した特別控室。  
ゲストや主催者の方々の憩いや準備のための部屋としてご利用いただけます。



会議棟利用料金

(単位:円)

区 分	利 用 料 金				延 長 料 (1時間あたり)			
	午前 (9:00~12:00)	午後 (13:00~17:00)	夜間 (18:00~22:00)	全日 (9:00~22:00)	午前	午後	夜間	
ギャラリースペース	平 日	9,900	14,520	15,840	37,400	3,960	4,356	4,752
	土 日 休 日	11,880	17,424	19,008	44,880	4,752	5,227	5,702
特別控室4		4,950	7,260	7,920	18,700	1,980	2,178	2,376

- ご利用時間は、上記時間区分ごとのお申込みとなります。
- 利用時間には、準備、片付けの時間を含みます。
- 上記利用区分の利用時間に満たない場合でも、利用料金の減額は行いません。
- 1つの催物で、利用目的が異なる複合の催物の場合は、その主な利用目的の料金区分が適用されます。
- ギャラリースペースを営利目的の展示・販売等で利用する場合は、当該利用料金に50%を加算した額となります。
- 設営・撤去にかかる経費は、主催者の負担となります。別途ご相談下さい。(表1)
- 基本ステージの変更に伴う経費は、主催者の負担となります。
- 特別に使う電気・ガス・水道等の経費は主催者の負担となります。
- 共用スペースで販売等を行う場合は別途管理料として売上額の10%を徴収します。

(表1)

設 営 代	会 場 名	利 用 料 金
	小会議室1~4、32、33	2,750円
	小会議室2+3、31、中会議室 ギャラリースペース	4,950円

※上記備品以外の手配については、ピーコンプラザの事務局までお問い合わせください。